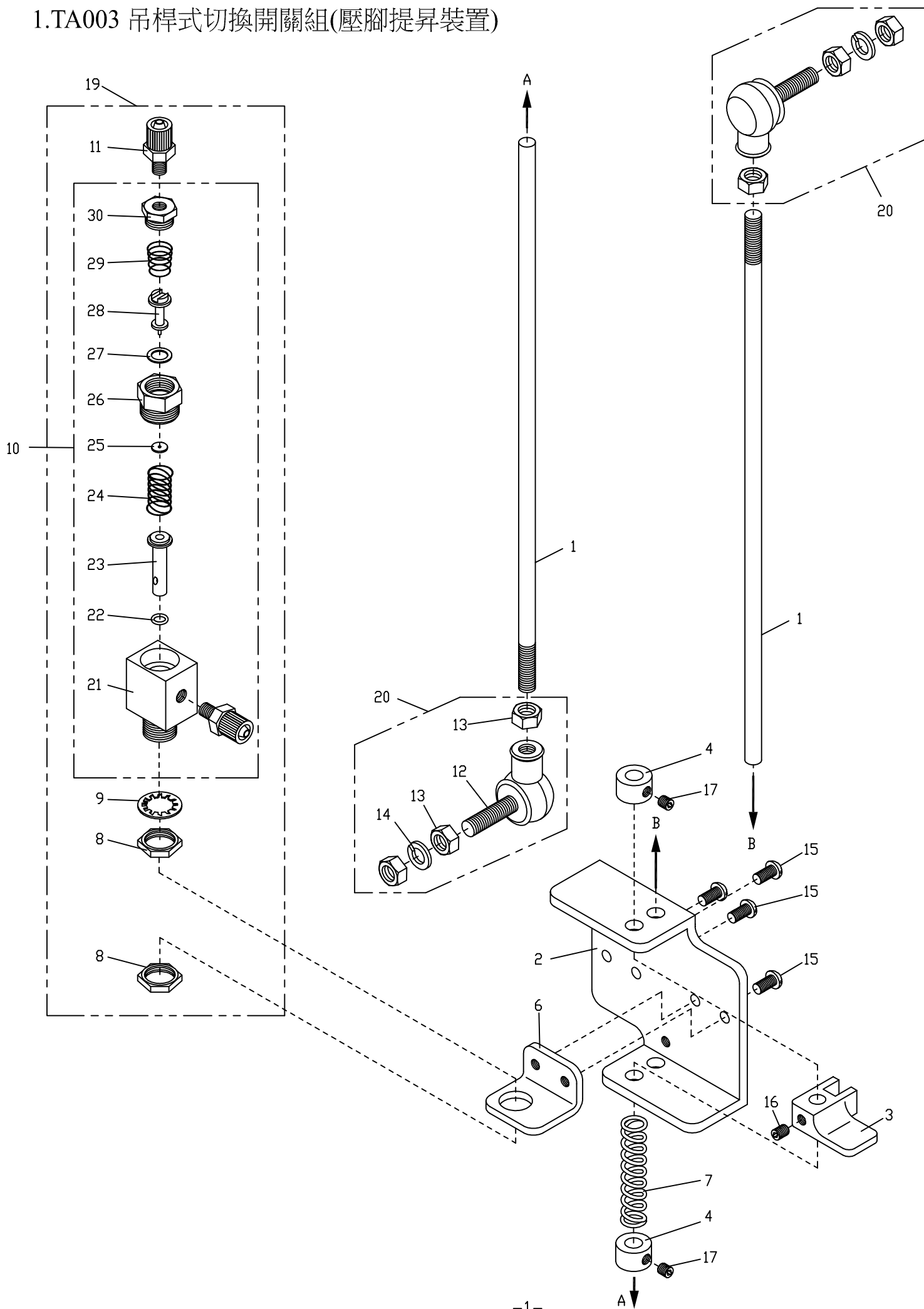


# 1.TA003 吊桿式切換開關組(壓腳提昇裝置)



# 1.TA003 吊桿式切換開關組(壓腳提昇裝置)

序號 Ref.No.	圖號 Parts No.	名稱 Description	單位用量 Amt.Req.
1	4TA0030101	連桿 Connecting Rod -----	2
2	4TA0030102	支架 Bracket -----	1
3	4TA0030103	定位塊 Block -----	1
4	4TA0030104	定位環 Collar -----	2
-	-----	-----	-
6	4TA0030106	固定座 Base -----	1
7	4TA0030107	彈簧 Spring -----	1
8	4TA0030108	螺帽 Nut -----	2
9	4TA0030109	齒形墊圈 Teeth Washer -----	1
10	4TA003A0110	換向閥組 Electromagnetic Valve Asm.-----	1
11	4WPC000103	空氣管接頭 Elbow Conneccor -----	2
12	4AL0120207	接頭 Ball Joint -----	2
13	8MA60100510A	螺帽 Nut (CT0533 M6-1*5) -----	6
14	90SW060	彈簧墊圈 Spring Washer -----	2
15	8MB04280807K	螺絲 Screw (CT0215 M4-0.7*8) -----	4
16	8MN04280500A	螺絲 Screw (MT1334 M4-0.7*5) -----	1
17	8MN04280400A	螺絲 Screw (CT0229 M4-0.7*4) -----	2
-	-----	-----	-
19	4TA003A0119	換向閥組 Electromagnetic Valve C.Set -----	1
20	4TA003A0120	接頭組 Ball Joint C.Set -----	2
21	4TA0030121	本體 Base -----	1
22	90OR050	O型環 P5 O-ring -----	1
23	4TA0030123	軸 Shaft -----	1
24	4TA0030124	彈簧 Spring -----	1
25	4TA0030125	防漏墊片 Washer-----	1
26	4TA0030126	螺帽 Nut -----	1
27	4TA0030127	防漏墊片 Washer-----	1
28	4TA0030128	軸 Shaft -----	1
29	4TA0030129	彈簧 Spring -----	1
30	4TA0030130	螺帽 Nut -----	1